

ПриволжскНИПИнефть

Общество с ограниченной ответственностью

«Приволжский научно-исследовательский и проектный институт нефтегазовой промышленности»,
СРО-П-014-05082009-73-0033 от 28.04.16 г., выдано НП «МОПО»

Проект:

**РЕЗЕРВУАР ОБЪЕМОМ 5000 м³
для битума**

Заказчик:

Шифр: РВС-5000-67-2023 КМ

Генеральный директор
ООО «ПриволжскНИПИнефть»

Д.А. Пурлин

Самара, 2023

Лист	Наименование	Примечание
1	Ведомость рабочих чертежей	
2	Общие указания.	
3	Общие указания.	
4	Эксплуатационные характеристики резервуара	
5	Общий вид	
6	Днище.	
7	Днище. Схема просвечивания	
8	Стенка. Общий вид.	
9	Стенка. Монтажный стык.	
10	Развертка стенки	
11	Стенка. Схема просвечивания	
12	Стенка. Схема просвечивания	
13	Крыша. Общий вид.	
14	Щит центральный.	
15	Щит центральный.	
16	Крыша. Сектор каркаса	
17	Крыша Узлы каркаса	
18	Полотнище настила	
19	Крыша. Элементы.	
20	Кольцевая площадка. Общий вид.	
21	Кольцевая площадка. Узлы.	
22	Кольцевая площадка. Элементы.	
23	Шахтная лестница. Общий вид	
24	Шахтная лестница. Связи	
25	Переходная площадка	
26	Переходная площадка. Узлы	

Лист	Наименование	Примечание
27	Площадка пеногенератора. Общий вид	
28	Площадка пеногенератора. Узлы.	
29	Стремянка пеногенератора. Узлы.	
30	Откидная панель	
31	Стремянка. Общий вид.	
32	Стремянка. Узлы.	
33	Стремянка. Узлы.	
34	Стремянка. Узлы.	
35	Молниеприемник	
36	Крепление заземления	
37	Таблица люков и патрубков.	
38	Схема расположения люков и патрубков в стенке	
39	Схема расположения люков и патрубков	
40	Люк-лаз Ду600	
41	Патрубок отбора битума Ду80	
42	Патрубок теплообменника Ду80	
43	Люк световой Ду500	
44	Патрубок вентиляции Ду250	
45	Патрубок уровнемера Ду150	
46	Патрубок подачи битума Ду80	
47	Люк замерный Ду100	
48	Патрубок пеногенератора	
49	Патрубок датчика температуры	
50	Нагрузки на основание и фундамент резервуара	
51	Теплообменник	
52	Теплообменник	

№ п/п	Обозначение	НАИМЕНОВАНИЕ
2	СТО-СА-03-002-2009	Правила проектирования, изготовления и монтажа вертикальных цилиндрических стальных резервуаров для нефти и нефтепродуктов.
3	СП 131.13330.2012	Строительная климатология.
4	СП 20.13330.2011	Нагрузки и воздействия.
5	СП 28.13330.2012	Защита строительных конструкций от коррозии.
6	СП 43.13330.2012	Сооружения промышленных предприятий.
7	СП 155.13330.2014	Склады нефти и нефтепродуктов. Требования пожарной безопасности.
8	СП 16.13330.2011 СНиП II-23-81	Стальные конструкции СП 16.13330.2011"СНиП II-23-81
9	СНиП 12-03-2001	Безопасность труда в строительстве. Часть 1
10	СНиП 12-04-2002	Безопасность труда в строительстве. Часть 2

Согласовано

Взам. инв. №

Подп. и дата

Инв. № подл.

						РВС-5000-67-2023 КМ			
Изм.	Кол.ч.	Лист	№ док.	Подп.	Дата				
Разраб.		Назаров В.В.				Резервуар вертикальный стальной объемом 5000 м ³ для битума	Стадия	Лист	Листов
Проверил		Малухин А.Н.						1	52
Утв.		Евграфов				Ведомость рабочих чертежей	ООО "ПриволжскНИПИнефть"		

Согласовано

Взам. инв. №

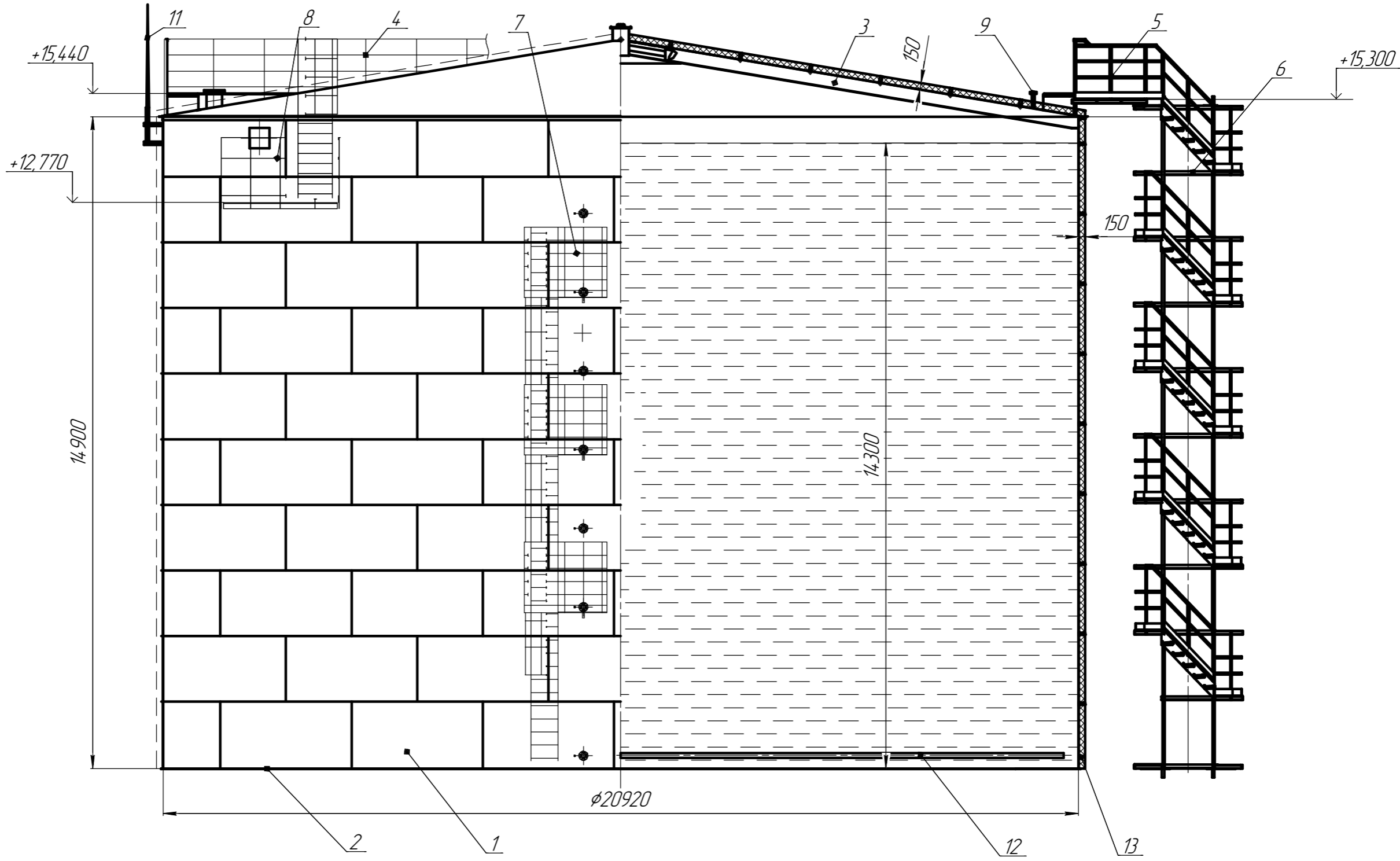
Подп. и дата

Инв. № подл.

Основные эксплуатационные характеристики резервуара			
№ п/п	Расчетные показатели	Ед.изм	Величина параметра
1	Наименование продукта	Битум	нефтяной
2	Плотность продукта	кг/м ³	1350
4	Температура наиболее холодных суток с обеспеченностью 0,98 по СП131.13330.2012)	°C	минус 35
8	Расчетная сейсмичность (категория грунта по СП 14.13330.2011-2)	баллов	5
9	Нормативная ветровая нагрузка (СП 20.13330.2011)	кПа	0,23
10	Расчетная снеговая нагрузка (СП 20.13330.2011)	кПа	1,8
12	Диаметр резервуара	мм	20920
13	Максимальная температура продукта	°C	160
14	Высота стенки резервуара	мм	14900
15	Площадь зеркала продукта	м ²	343,7
16	Рабочий уровень налива	мм	14300
17	Номинальный объем резервуара	м ³	5121
20	Полезный объем резервуара	м ³	4915
21	Класс опасности резервуара по СТО-СА-03-002-2009		4
22	Срок службы резервуара	лет	20

						РВС-5000-67-2023 КМ			
Изм.	Кол.ч.	Лист	№ док.	Подп.	Дата				
Разраб.		Назаров В.В.				Резервуар вертикальный стальной объемом 5000 м ³ для битума	Стадия	Лист	Листов
Проверил		Малухин А.Н.						4	52
Утв.		Евграфов				Эксплуатационные характеристики резервуара	ООО "ПриволжскНИПИнефть"		

Общий вид



Согласовано

Взам. инв. №
Подп. и дата
Инв. № подл.

Поз.	Конструктивные элементы резервуара	Масса, кг
1	Днище	
2	Стенка	
3	Крыша	
4	Кольцевая площадка	
5	Переходная площадка	
6	Лестница шахтная*	
7	Стремянка обслуживания патрубков отбора	
8	Площадки Пеногенератора (2шт)	
9	Люки и патрубки	
11	Молниеприемники (3шт)	
12	Теплообменник	
всего:		

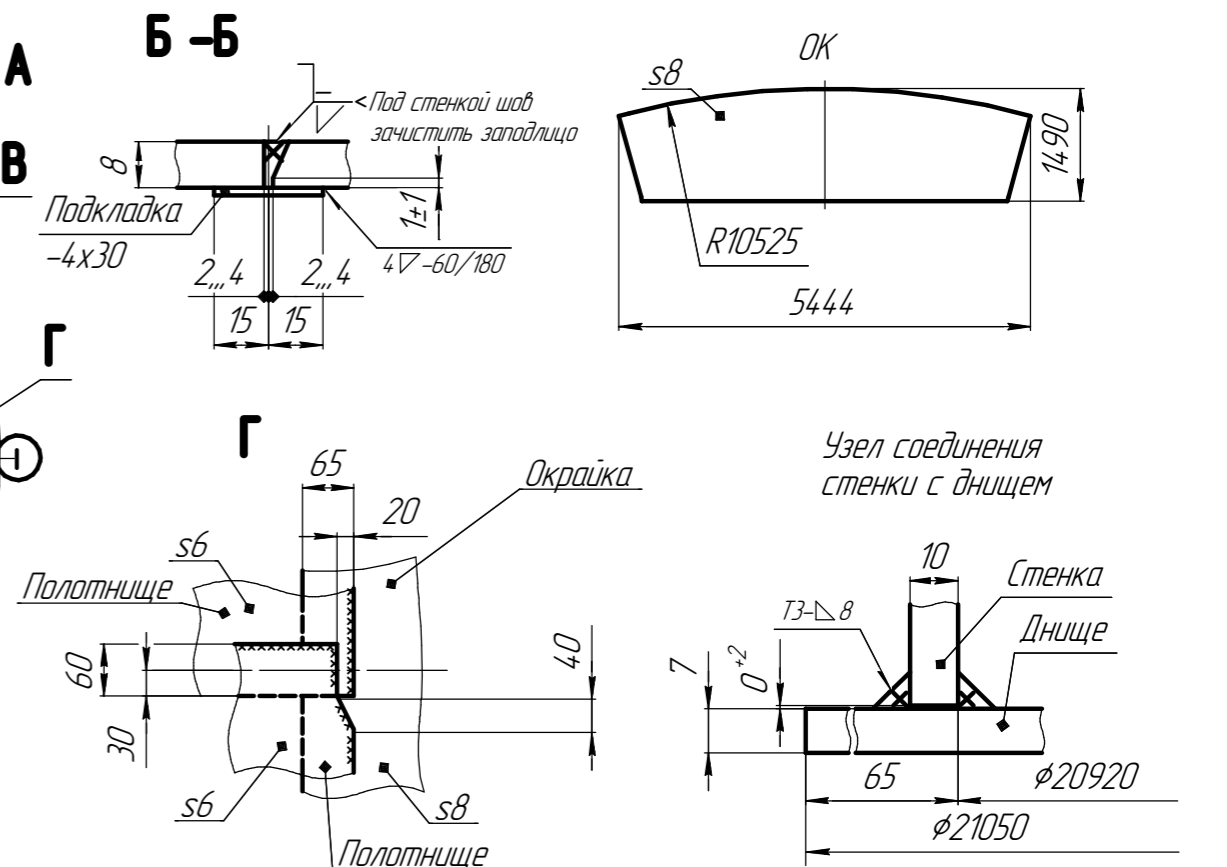
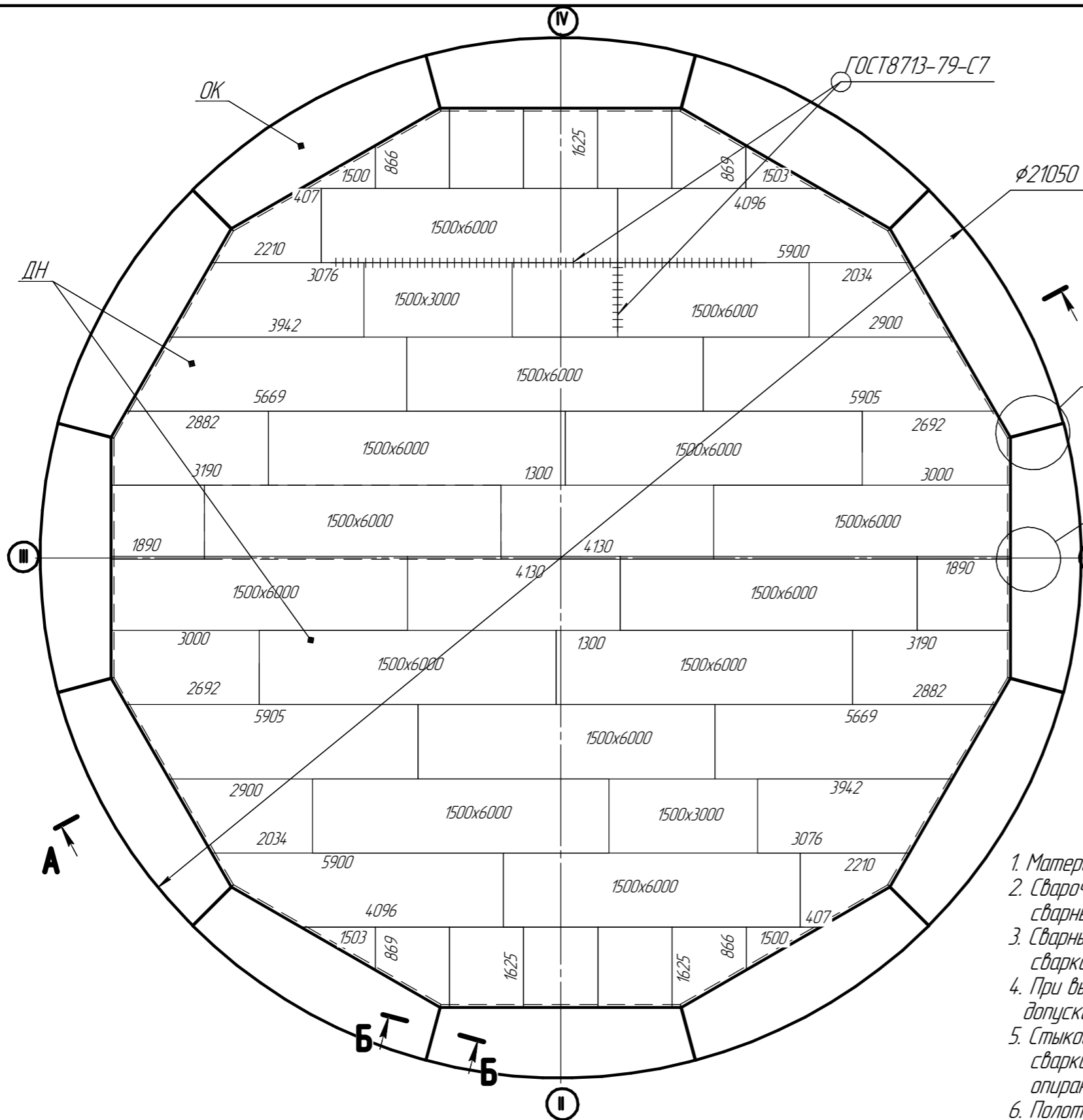
Обозначение	Назначение	Ду, мм	Р _у , МПа	Кол.
SM01-SM02	Люк-лаз	600	-	2
SN01-SN07	Патрубки отбора битума	80	1,6	7
SN08-SN014	Патрубки для термодатчиков	25	-	7
TO1-TO8	Патрубки теплообменника	50	1,6	8
RM01-RM02	Люк световой	500	-	2
RN01-RN03	Патрубок вентиляции	250	0,6	3
RN04	Патрубок уровнемера	150	1,6	1
RN05	Патрубок замерный	100	0,6	1
RN06-RN07	Патрубок приема	100	1,6	2

Изм.	Кол.ч.	Лист	№ док.	Подп.	Дата
Разраб.		Назаров В.В.			
Проверил		Малухин А.Н.			
Утв.		Евграфов			

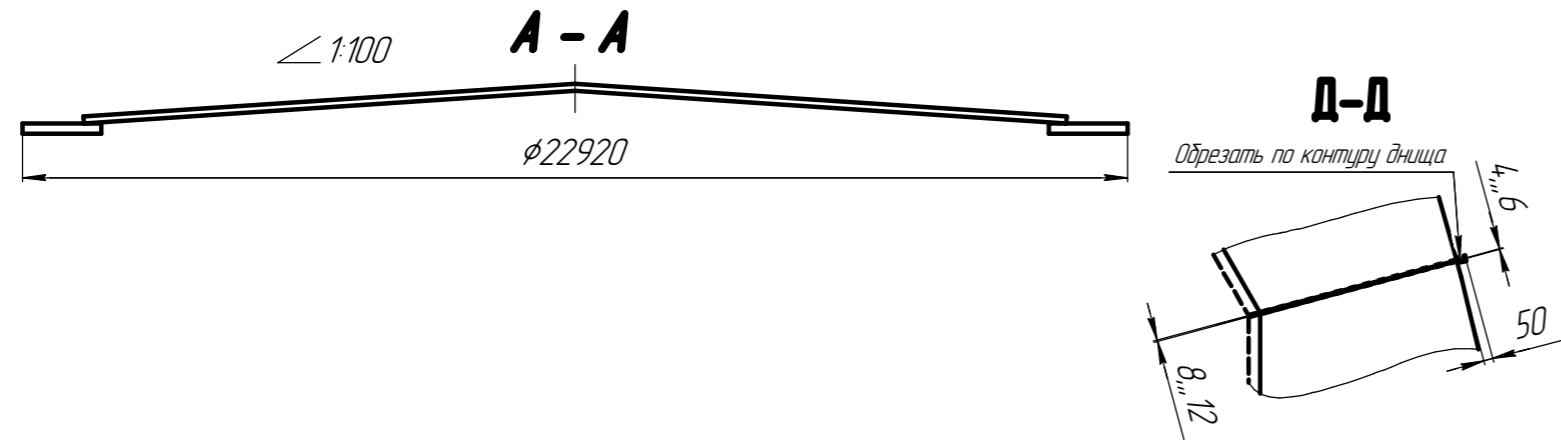
РВС-5000-67-2023 КМ					
Резервуар вертикальный стальной			Стадия	Лист	Листов
объемом 5000 м ³ для битума				5	52
ОБЩИЙ ВИД. РЕЗЕРВУАР			ООО "ПриволжскНИПИнефть"		

Спецификация металлопроката

Отпр. марка	кол.	Наименование проката, стандарт	Профиль, сечение	Марка стали, стандарт	Масса, кг	
					ед.	общ.
ДН	2	Прокат листовой, горячекатанный, ГОСТ 19903-2015	-6	Ст3сп5-св		
ОК	12		-8			
Пл	12	Полоса ГОСТ 103	-4x30	Ст3сп5-св		
Итого:						



1. Материал – сталь марки Ст3сп5-св по ГОСТ 19821.
2. Сварочные материалы и технология сварки должны обеспечивать равнопрочность сварных швов основному материалу.
3. Сварные соединения полотнища должны выполняться двухсторонней автоматической сваркой по ГОСТ 8713-79.
4. При выполнении монтажных швов применять технологию сварки по ГОСТ 14.771-76, допускается применение электродуговой сварки по ГОСТ 5264-80 электродами типа Э42А.
5. Стыковые швы окراек выводить на подкладки, имеющие припуск по длине 50 мм. После сварки подкладки обрезать по контуру днища. Швы зачистить заподлицо в местах опирания стенки резервуара и нахлестки полотнища днища.
6. Полотнище должно наварачиваться на цилиндрический каркас диаметром не менее 2,6м.
7. Масса днища (включая наплавленный металл)

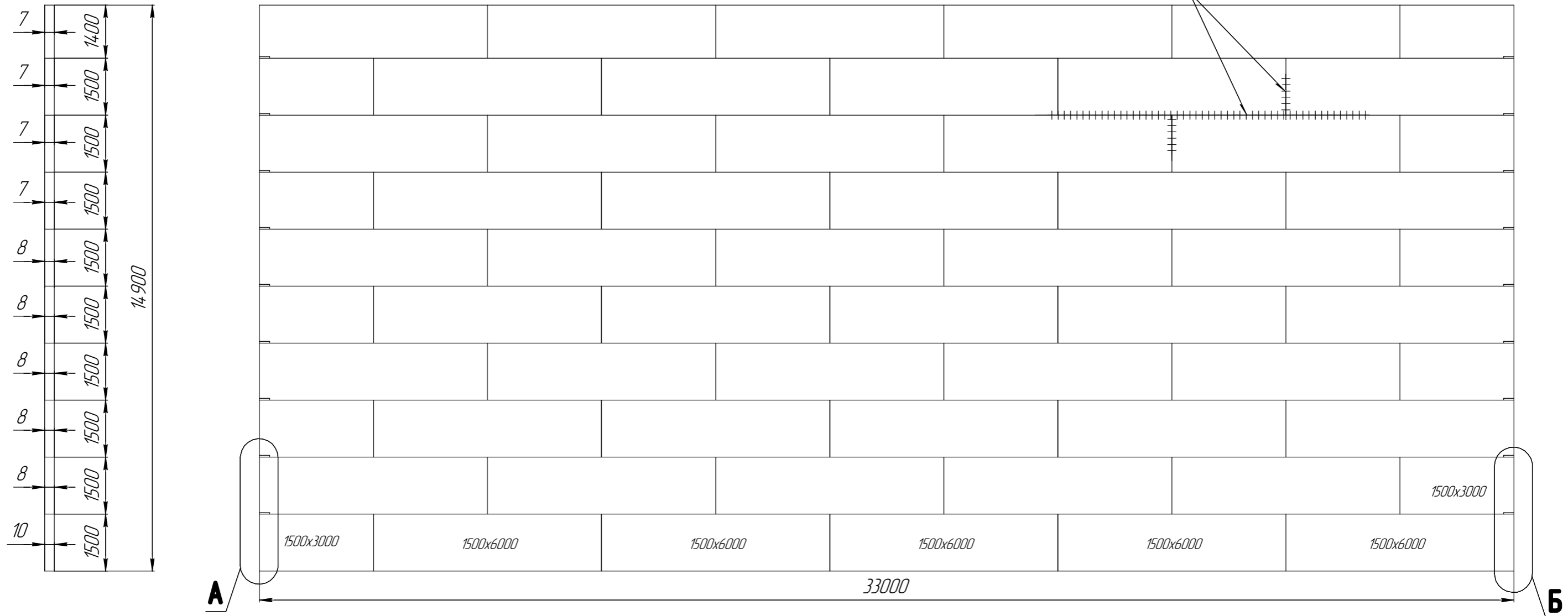


Согласовано

Взам. инв. №	
Подп. и дата	
Инв. № подл.	

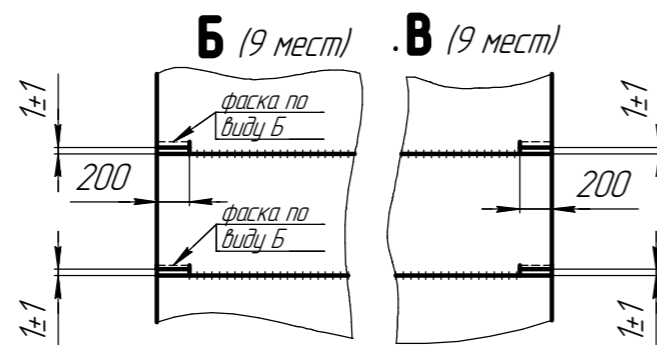
РВС-5000-67-2023 КМ					
Изм.	Кол.ч.	Лист	№ док.	Подп.	Дата
Разраб.		Назаров В.В.			
Проверил		Малухин А.Н.			
Резервуар вертикальный стальной объемом 5000 м ³ для битума					
Днище.					
Утв.		Евграфов			
				Стадия	Лист
					52
				ООО "ПриволжскНИПИнефть"	

ПОЛОТНИЩЕ СТЕНКИ
ВИД СНАРУЖИ
(на резервуар требуется 2 полотна) ГОСТ 8713-79-С7



Спецификация металлопроката					
Отпр. марка	Кол.	Наименование проката, стандарт	Профиль, сечение	Марка стали, стандарт	Масса, кг ед общ
СТ	2	Сталь листовая, ГОСТ 19903		Ст3сп5-св	
итого:					

1. Материал - сталь марки Ст3сп5-св ГОСТ 19821.
2. Сварочные материалы и технология сварки должны обеспечивать равнопрочность сварных швов основному материалу.
3. Сварные соединения полотна должны выполняться двухсторонней автоматической сваркой по ГОСТ 8713-79.
4. Длина полотна стенки включает припуск на образование монтажных швов.
5. Полотно должно наворачиваться на цилиндрический каркас диаметром не менее 2,6м.
6. Масса двух полотен (включая наплавленный металл) -



РВС-5000-67-2023 КМ					
Изм.	Кол.ч.	Лист	№ док.	Подп.	Дата
Разраб.		Назаров В.В.			
Проверил		Малухин А.Н.			
Резервуар вертикальный стальной					
объемом 5000 м ³ для битума					
Стенка. Общий вид.					
000 "ПриволжскНИПИнефть"					
Утв.		Евграфов			

Согласовано

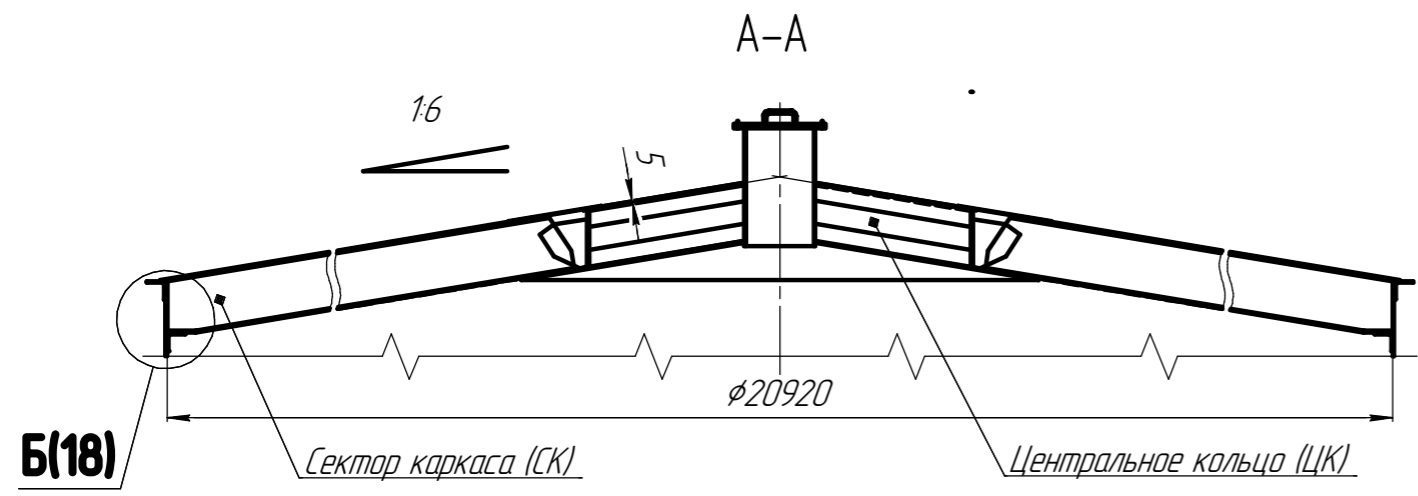
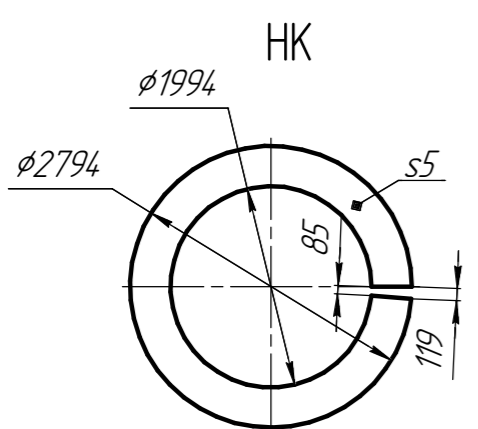
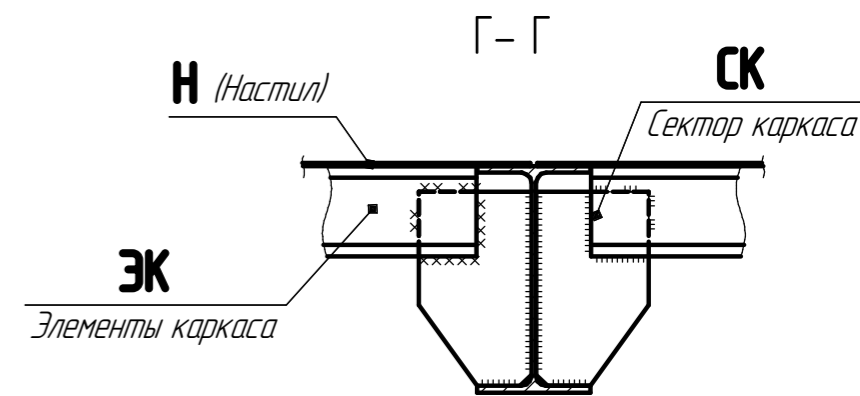
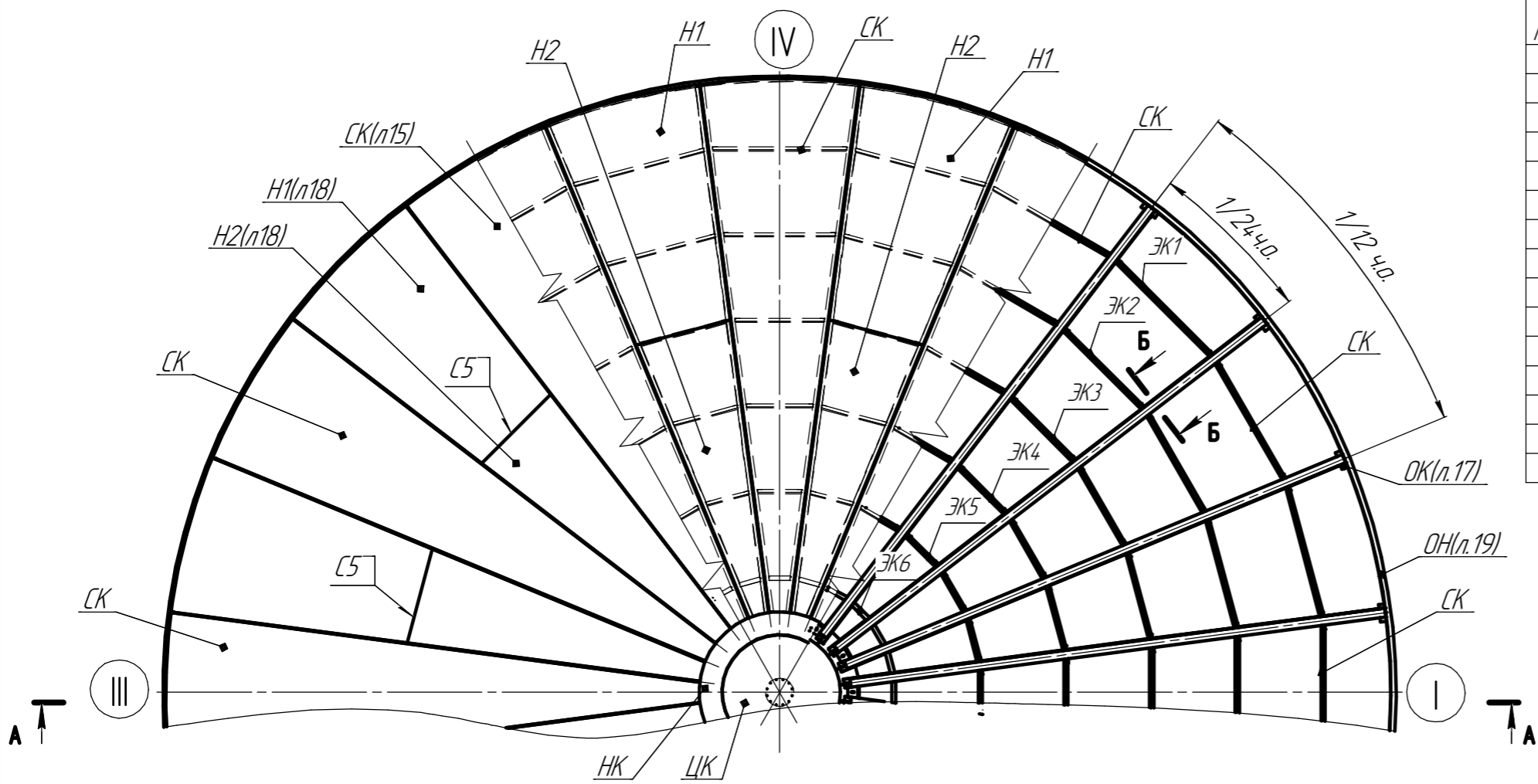
Взам. инв. №

Подп. и дата

Инв. № подл.

Таблица отправочных марок (крыша)

Отпр. марка	Наименование	Кол	Сечение	Длина, м Площадь, м ²	Масса		прим.
					ед	общ	
ЦК	Центральное кольцо	1	Сборка				
СК	Сектор каркаса	12	Сборка				
Н1	Настил	12	Сборка				
Н2	Настил	12	Сборка				
ОК	Опора каркаса	24	└ 100x8	300			
ОН	Опора настила	1	└ 90x8	65722			
ЭК1	Элемент каркаса	12	□ 12П	2305			
ЭК2	Элемент каркаса	12	□ 12П	1920			
ЭК3	Элемент каркаса	12	□ 12П	1534			
ЭК4	Элемент каркаса	12	□ 12П	1147			
ЭК5	Элемент каркаса	12	□ 12П	760			
ЭК6	Элемент каркаса	12	└ 75x6	372			
НК	Накладное кольцо	1	-5xφ2794	отв.φ1994			
	Монтажный болт	72	M16x55	-			
всего							



- *Размеры для справок
1. Материал - сталь марки СтЗсп5-св ГОСТ 19821.
 2. Сварочные материалы и технология сварки должны обеспечивать равнопрочность сварных швов основному металлу.
 4. При выполнении монтажных швов применять технологию сварки по ГОСТ 14.771-76, допускается применение электродуговой сварки по ГОСТ 5264-80 электродами типа Э50А.
 5. Масса крыши (включая наплавленный металл, 1%) -

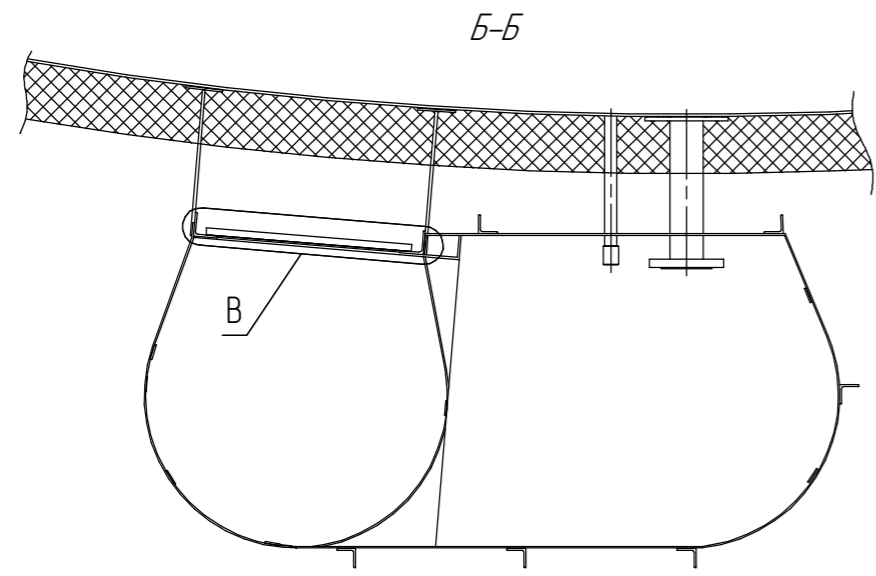
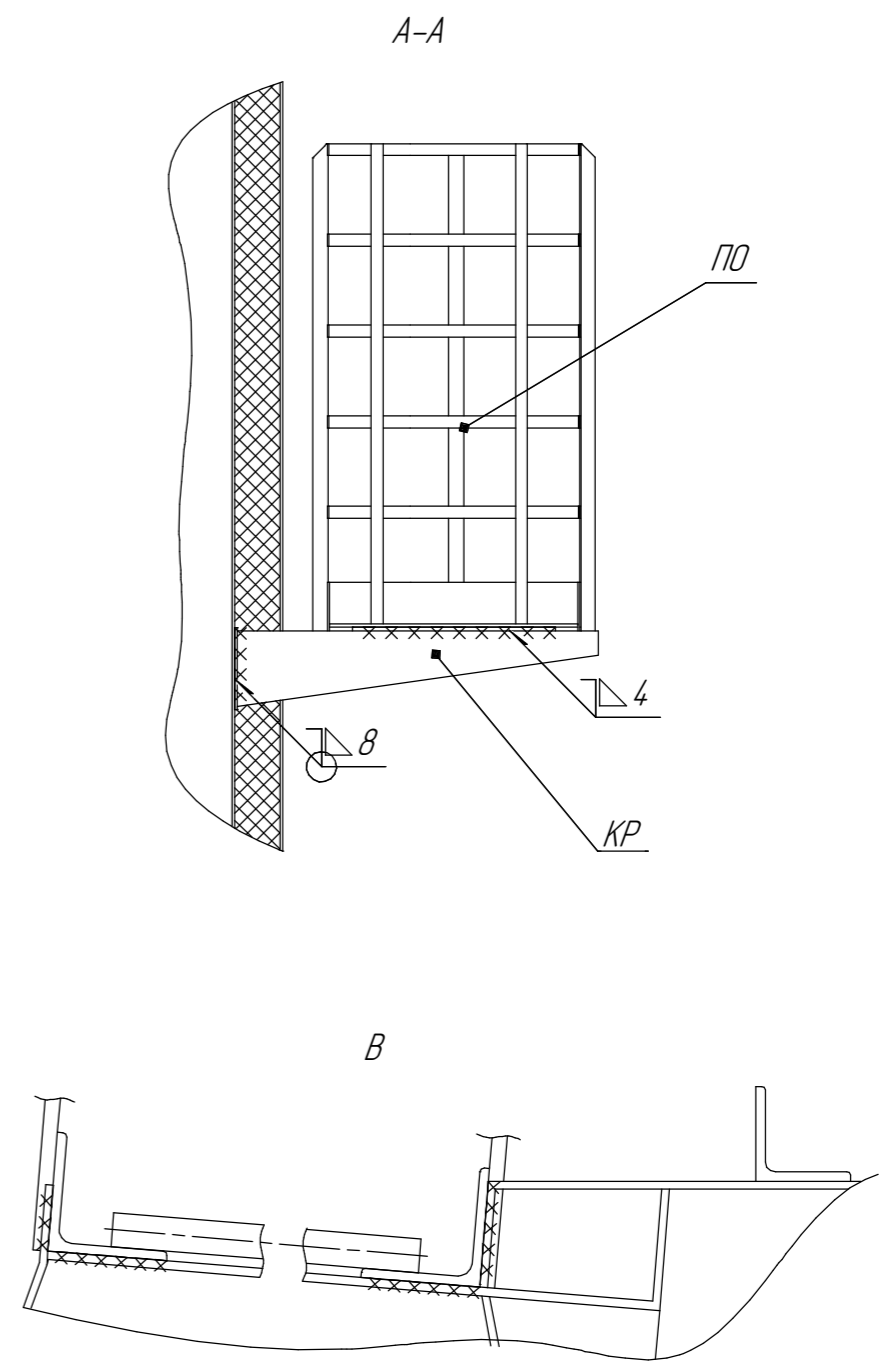
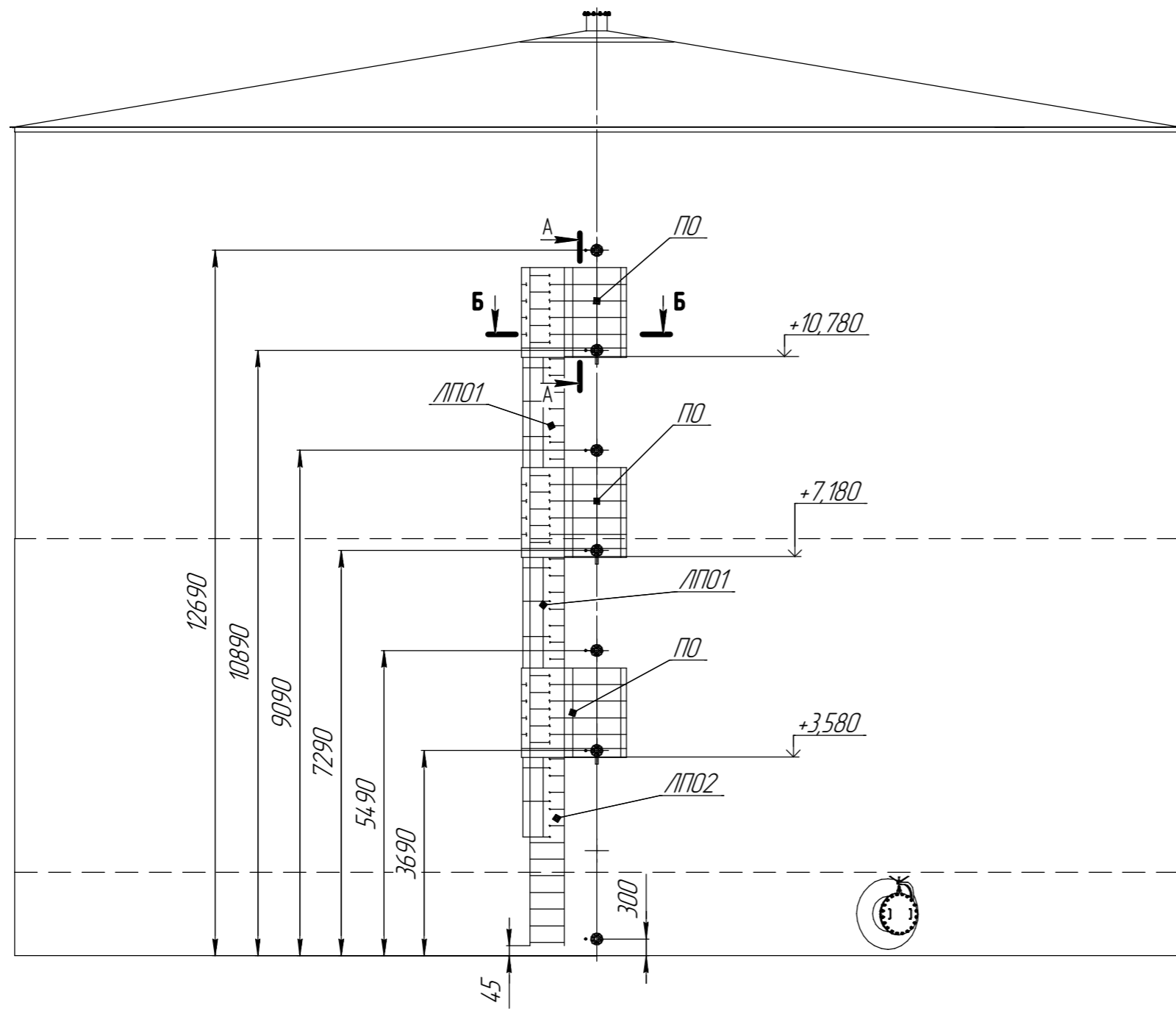
						РВС-5000-67-2023 КМ			
Изм.	Кол.ч.	Лист	№ док.	Подп.	Дата	Резервуар вертикальный стальной объемом 5000 м ³ для битума	Стadia	Лист	Листов
Разраб.			Назаров В.В.					13	52
Проверил			Малухин А.Н.			Крыша. Общий вид.	ООО "ПриволжскНИПИнефть"		
Утв.			Евграфов						

Согласовано

Взам. инв. №
Подп. и дата
Инв. № подл.

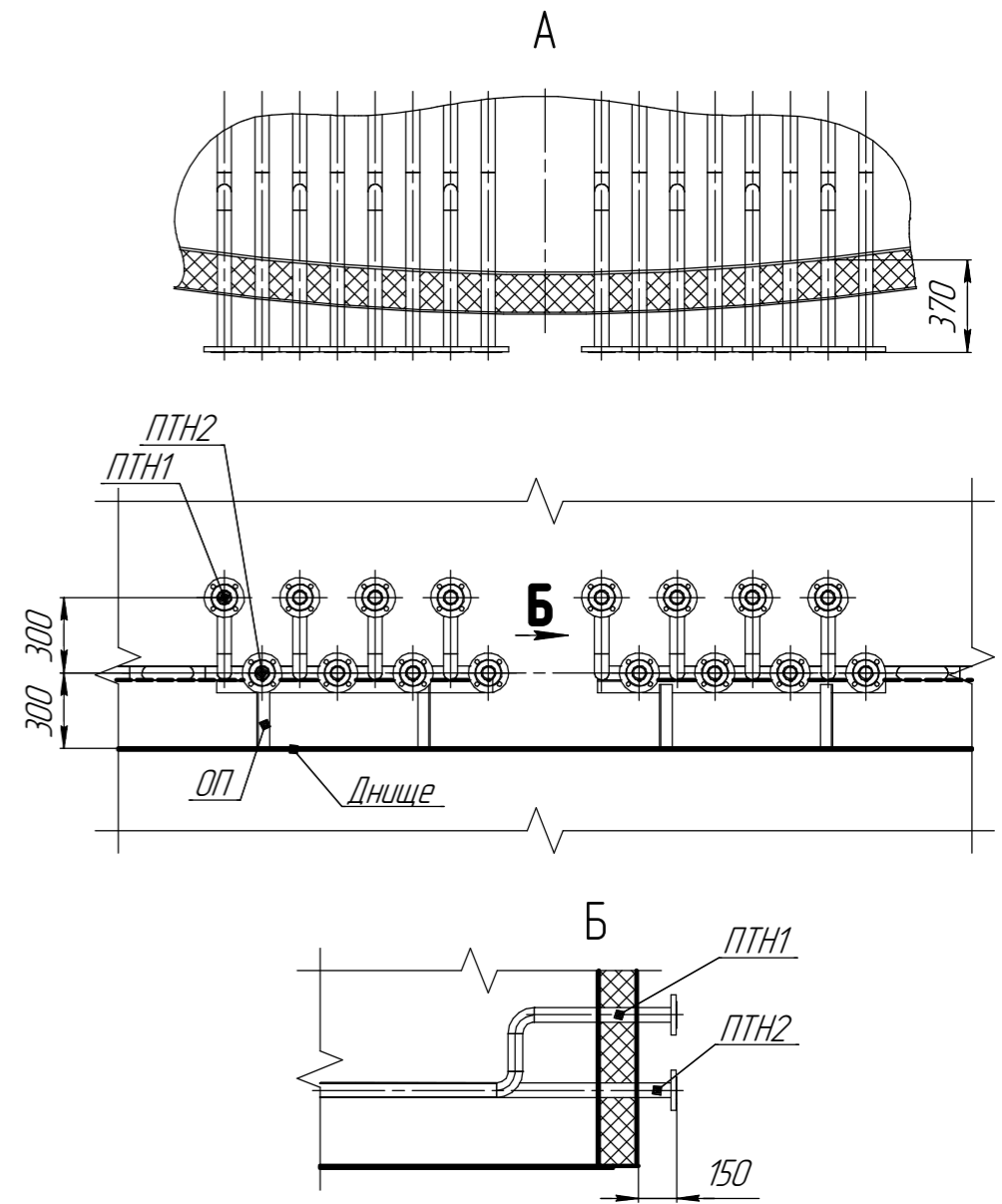
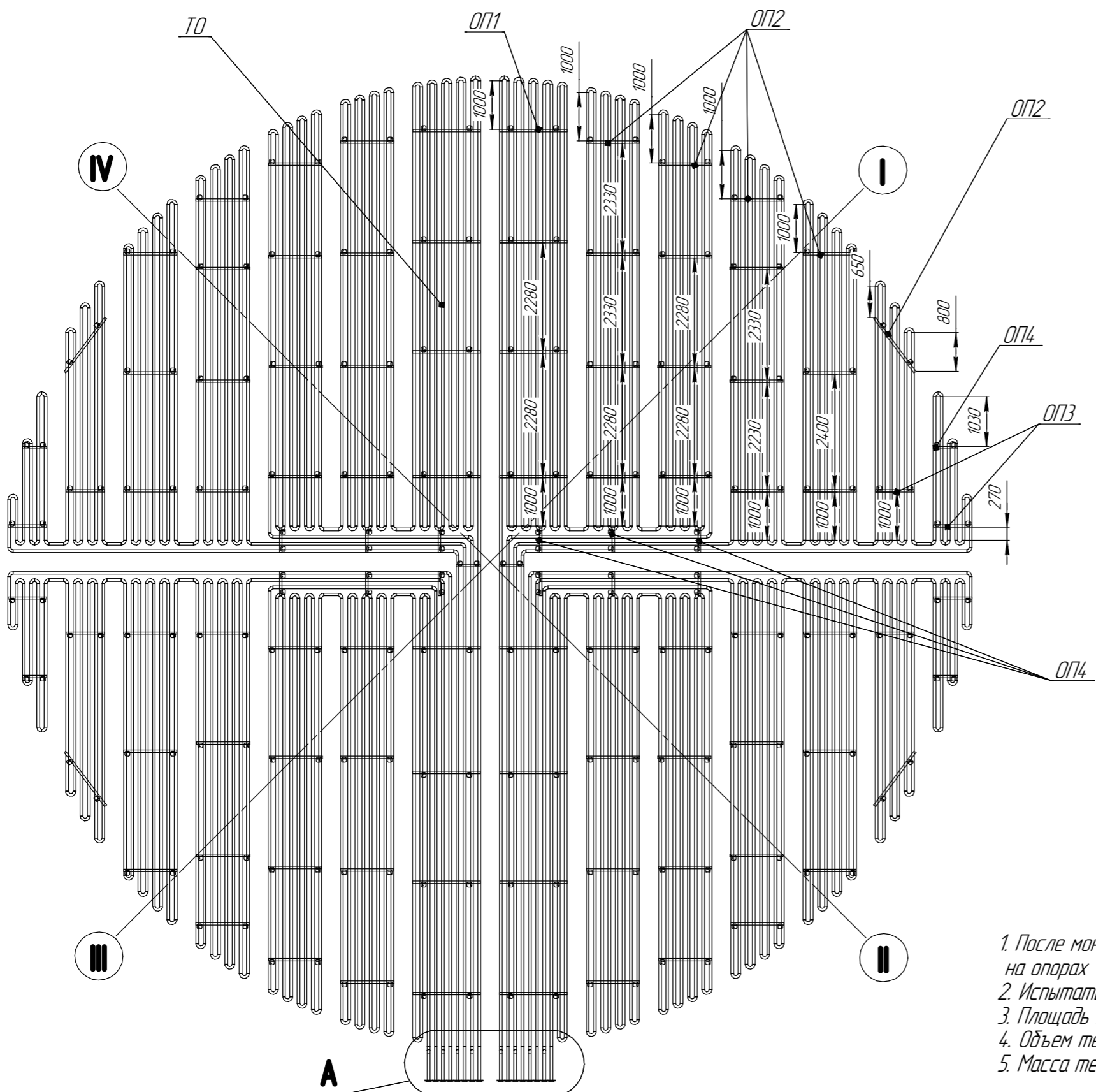
Согласовано

Инд. № подл.	Подп. и дата	Взам. инв. №



						РВС-5000-67-2023 КМ			
Изм.	Кол.ч.	Лист	№ док.	Подп.	Дата	Резервуар вертикальный стальной объемом 5000 м ³ для битума	Стадия	Лист	Листов
Разраб.								40	52
Проверил						Площадка патрубков отбора битума	ООО "ПриволжскНИПИнефть"		
Утв.									

Назаров В.В.
Малухин А.Н.
Евграфов



1. После монтажа, с целью исключения перемещения змеевика в осевых направлениях, укрепить его на опорах полосой -4x40.
2. Испытать теплообменник на прочность и герметичность сварных швов водой давлением 1,0 МПа.
3. Площадь поверхности теплообменника- 300м².
4. Объем теплоносителя- 3,2 м³
5. Масса теплообменника с опорами (включая наплавленный металл) -

Теплообменник						
отпр. марка	наименование	Сечение	Длина	Кол	Масса, кг ед	прим.
ТО	Змеевик	сборка		1		л.51-55
ОП1	опора	сборка		16		л.56
ОП2	опора	сборка		64		л.56
ОП3	опора	сборка		8		л.56
ОП4	опора	сборка		18		л.56
всего:						

						РВС-5000-67-2023 КМ			
Изм.	Кол.ч.	Лист	№ док.	Подп.	Дата	Резервуар вертикальный стальной объемом 5000 м ³ для битума	Стадия	Лист	Листов
Разраб.	Назаров В.В.						50	52	
Проверил	Малухин А.Н.					ООО "ПриволжскНИПНефть"			
Утв.	Евграфов								

Согласовано

Взам. инв. №

Подп. и дата

Инв. № подл.